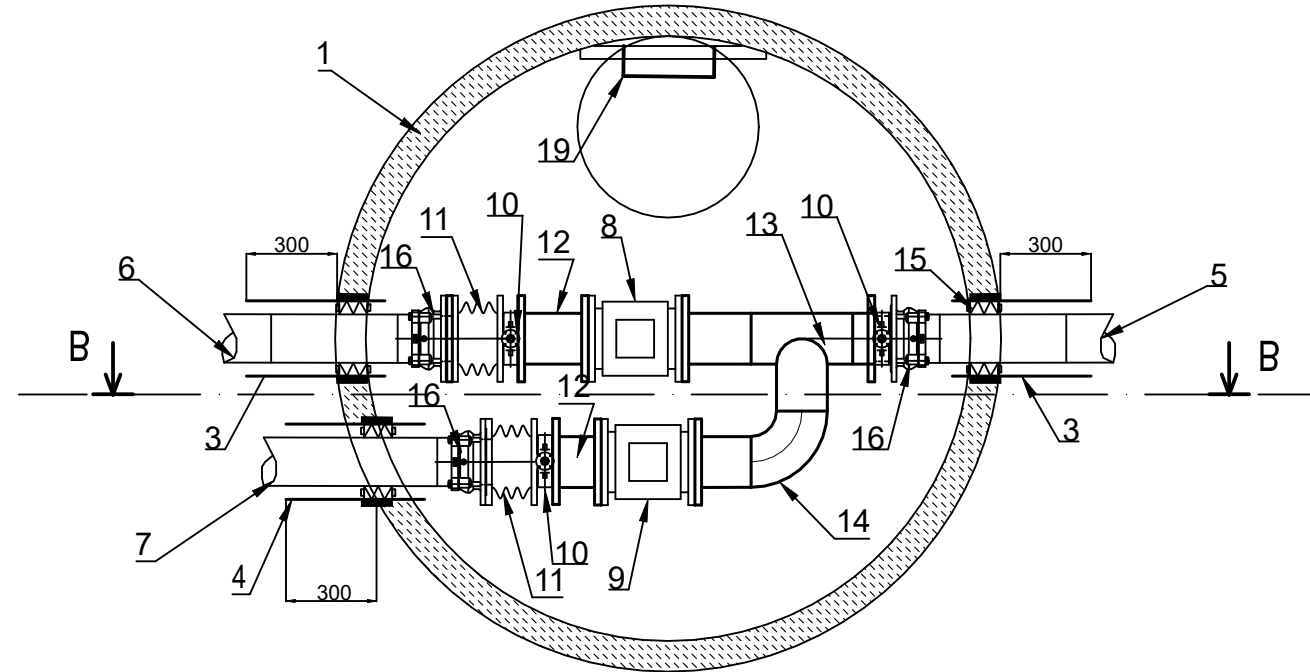
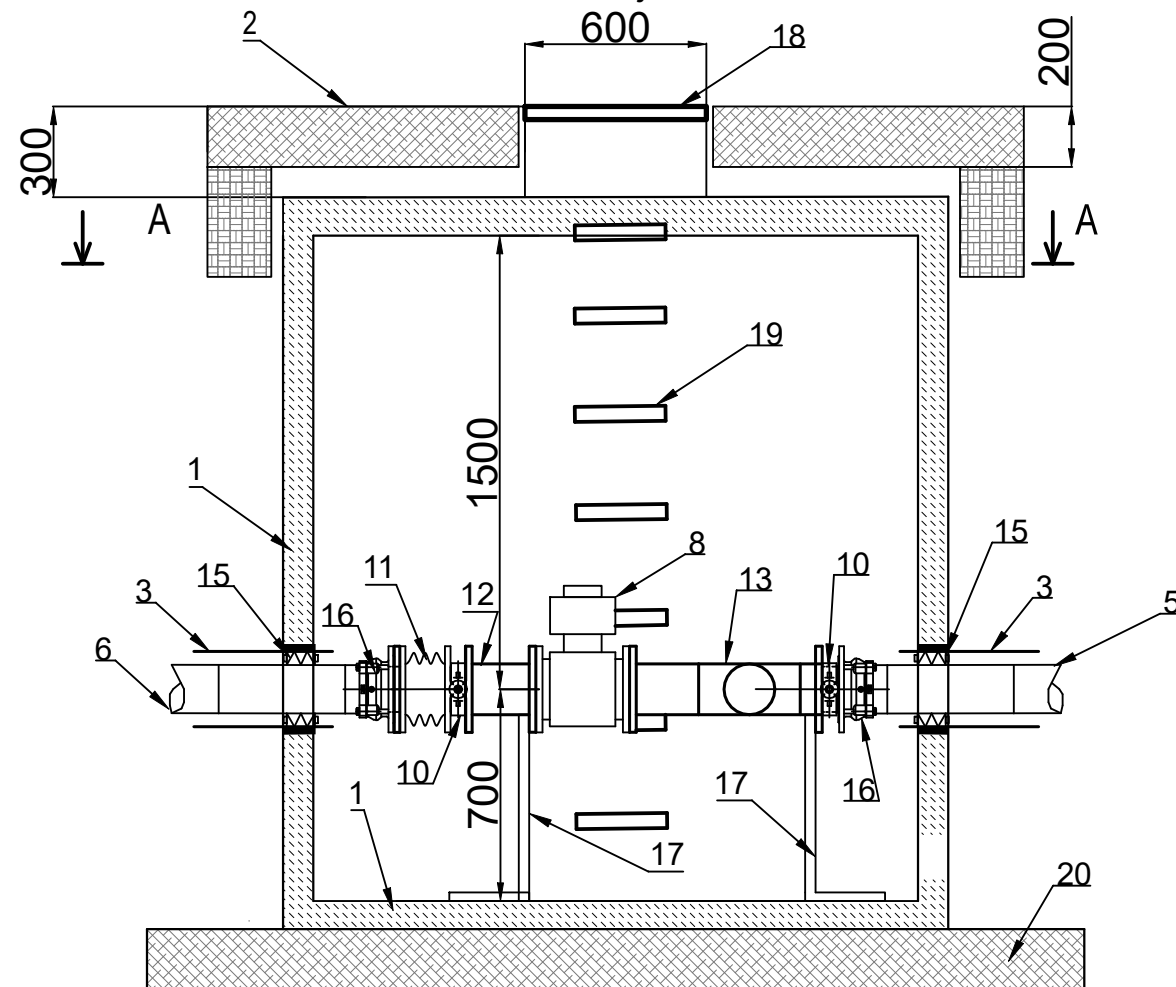


Przekrój A - A



Przekrój B - B



1	Komora zasów HDPE DN 2000 hw= 2,2m, wraz z rurociągami 3x PE250x22,7 SDR11
2	Płyta żelbetowa Ø 2700 gr.20 z otworem na wąż (piersien odciążający prefabrykat pod zamówienie)
3	Rura osłonowa PE250x22,7 SDR11 wspawana w ściany zbiornika krucce o długości min 300mm wyprowadzone na zewnątrz i min 150mm do wewnątrz,
4	Rura osłonowa PE250x22,7 SDR11 wspawana w ściany zbiornika krucce o długości min 300mm wyprowadzone na zewnątrz i min 150mm do wewnątrz,
5	Rura wodociągowa PE160 SDR17 dopływ wody
6	Rura wodociągowa PE160 SDR17 odpływ po przepłwomierzu nr 1
7	Rura wodociągowa PE160 SDR17 odpływ po przepłwomierzu nr 2
8	Przepłwomierz DN 150 nr 1
9	Przepłwomierz DN 150 nr 2
10	Przepustnica reczna DN150 dysk stal nierdzewna
11	Łączniki amortyzacyjny kołnierzowy DN150
12	Wstawka kołnierzowa ze stali nierdzewnej A2 168,3x2,0
13	Trójnik ze stali nierdzewnej A2 168,3x2,0
14	Kolano ze stali nierdzewnej A2 168,3x2,0
15	Uszczelnienie łańcuch ŁU-4 12 ogniw śruby A2
16	Łącznik kołnierzowy do rur PE Ø160/DN150 PN10 Jafar 9103
17	Podpora pod armature - profil nierdzewny 40x40x2 z uszami pod śruby
18	Wąż najazdowy szczelny Ø600 D400
19	Stopnie zlazowe antypoślizgowe rozwiązanie systemowe producenta studni
20	Podsypka piaskowo-cementowa B15 gr 15cm



35 240 Rzeszów, ul. Staromiejska 75  
tel. (017) 8 600 300

Inwestor: GMINA LUBACZÓW ul. Jasna 1, 37-600 Lubaczów

Lokalizacja: woj. podkarpackie, pow. lubaczowski, gm. Lubaczów, m. Tymce

Nazwa inwestycji:

**Budowa studni wodomierzowej w miejscowości; Tymce na działce nr ewidencyjny 772,**

ZESPÓŁ PROJEKTOWY:

FUNKCJA:	NR UPR.:	BRANŻA:	PODPIS:
projektant: mgr inż. <b>Olga KRYGINA</b>	22/PKOKK/2015 spec.: architektoniczna bez ograniczeń	Architektura	
projektant: mgr inż. <b>Dariusz Klimczyk</b>	ANB.V.7342-70/93 spec.: konstrukcyjna bez ograniczeń	Konstrukcyjna	
projektant: mgr inż. <b>Marek BIGOLAS</b>	PDK/0232/PWOS/14 spec.: instalacje sanitarne bez ograniczeń	Sanitarna	

Faza: **Projekt architektoniczno budowlany**

08.2023r.

Nazwa rysunku:

Studnia wodomierzowa Sw 3 Tymce 772

Format: A3

Nr rys:

Skala: 1:500

**K3**