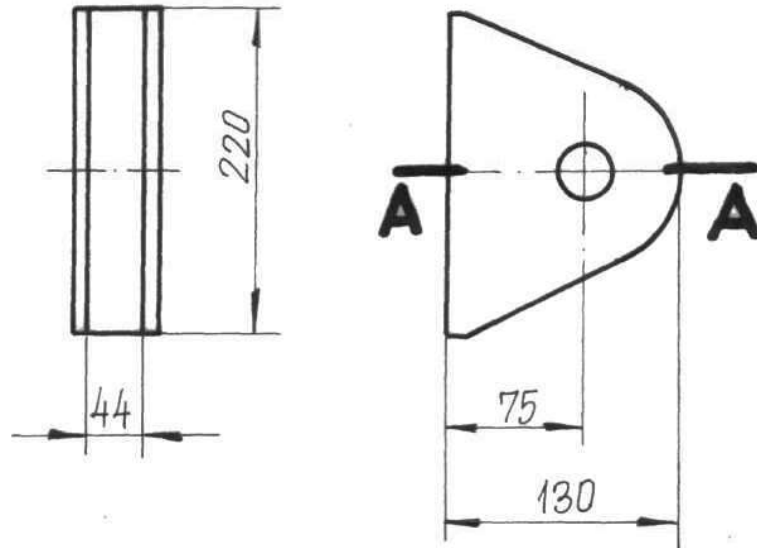
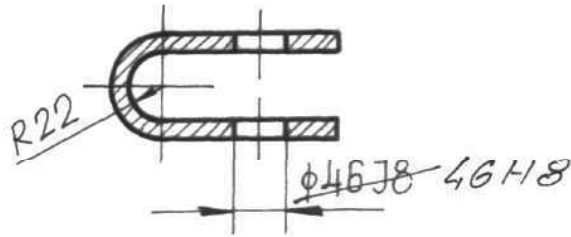


Rys. zestaw.....

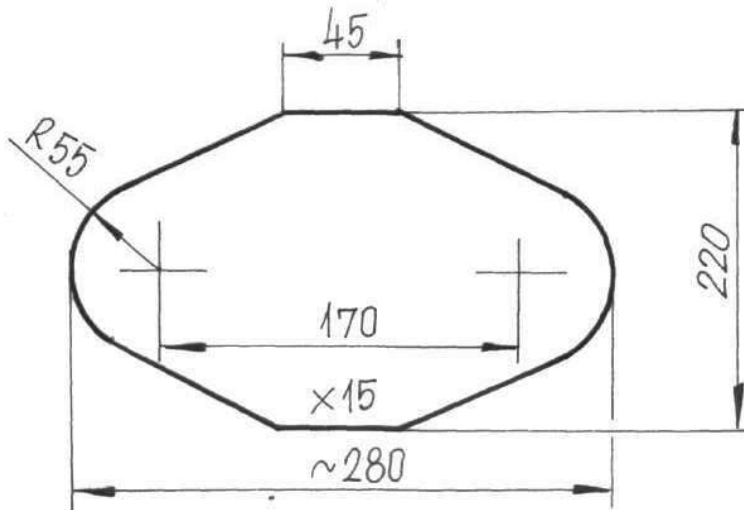
Poz.....

$\phi 46 \pm 0,024$	$+0,024$
	$-0,015$

A-A



W rozwinięciu



				1	St3S	5,9				
Ilość szt.	Symbol	Nazwa części	Nr części	Materiał	Ciężar	Nr normy lub rys.	Nr mod. lub formy	Nr karty obróbk.	Uwagi	

Skala	1:5
Proj.	
Kreśl.	1.3.88
Spr.	88.03

Zawieszenie

MPK
ŁÓDŹ
805N
020127-05

441090202-1-4